



02-Schémata rozvaděčů

Projektová dokumentace pro vydání společného povolení

Akce: Zimní stadion – náhradní ledová plocha Opava
Investor: Statutární město Opava, Horní náměstí 382/69, 74601 Opava - Město
Místo stavby: Parc. č. 1959/19, K.Ú. Opava – Předměstí [711578]
Zodp. projektant: Ing. Dvorský Vítězslav, [ČKAIT-1101918](#), IP00 – Pozemní stavby
Vypracoval: Jan Vacek
Zakázka číslo: 285/22
Datum: 01 / 2023



2

RHO1

Nový rozvaděč

Hlavní přívod bude připojen z rozvaděče RH kabelem CXXH-R 5J6

Napěťová soustava: 400/230V, 50Hz TN-S

Ovládací obvody osvětlení: 230V, 50Hz

Krytí rozvaděče: IP 66/20

Instalovaný příkon: 8,5 kVA

Proud: 32A

Provedení rozvaděče dle ČSN EN 61439-1 ed.2

Ochrana před úrazem elektrickým proudem dle ČSN EN 61140 ed.2 a ČSN 33 2000-4-41 ed.2:

- základní ochrana izolací a kryty živých částí
- ochrana při poruše ochranným pospojováním s automatickým odpojením při poruše
- doplňková ochrana doplňující ochranné pospojování

Rozvaděč: Oceloplechový, skříňový, SCHRACK.
Typ WST6060300 o š600xv600xh300mm, s potřebnými doplňky.

Silové kabely budou připojeny do patřičných svorek a N, PE.

Dimenzování vodičů v rozvaděči dle ČSN.

Přívod i vývody vrchem rozvaděče.

Připoje mezi Cu přípojnicemi a přístroji jednotlivými vodiči.

V rozvaděči provést dokrytování odhalených částí na IP20 po otevření dveří.

Rozvaděče buď bez plechů a přístroje uchytit na konstrukci ze systémových listů (DIN), nebo plech a přístroje odjišťující vývody hloubkově předsadit. Vývodní kabely vedeny mezi přístroji (mezi přístroji systém pro uchycení kabelů). Vývody na rozvaděče použít v příslušném minimálním krytí.

Rozkreslení je schématickým návodem, ne výrobním výkresem v měřítku.

IČO: 03458911, DIČ: CZ03458911
sekretariat@4lighting.cz

4 Lighting s.r.o.
Opletalova 922/8
110 00 Praha 1
+420 777 420 084

Č. ZÁKAZY
23ZAK00002
Datum
01/2023

Kreslí
Jan Vacek
Vyrábal
Jan Vacek
Zlep. projektant

Strana
1

Ákce

ZIMNÍ STADION NÁHRADNÍ LEDOVÁ PLOCHA
Osvětlení ledové plochy

Obsah výkresu

Rozvaděč osvětlení RHO1

Inventar
Město Opava

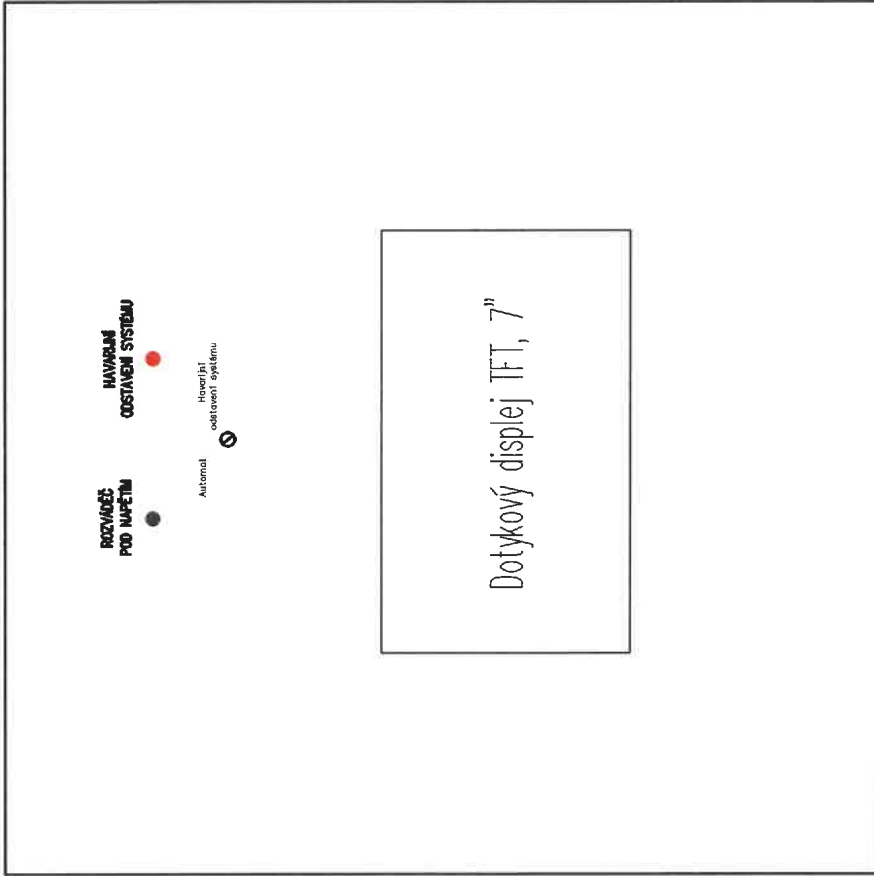
Mikro-stavby
Opava

Číslo výkresu

E111

Paré:

1



IČO: 03458911, DIČ: CZ03458911
sekretariat@4lighting.cz

4 Lighting s.r.o.
Opletalova 922/8
110 00 Praha 1
+420 777 420 084
č. zakázky
23Zak00002
Datum
01/2023

Kreslí
Jan Vacek
Výpracoval
Jan Vacek
Zoop. projektant

Strana
2

Alice

ZIMNÍ STADION NAHRADNÍ LEDOVÁ PLOCHA
Osvětlení ledové plochy

Obsah výkresu

Rozvaděč osvětlení RH01

Investor
Město Opava

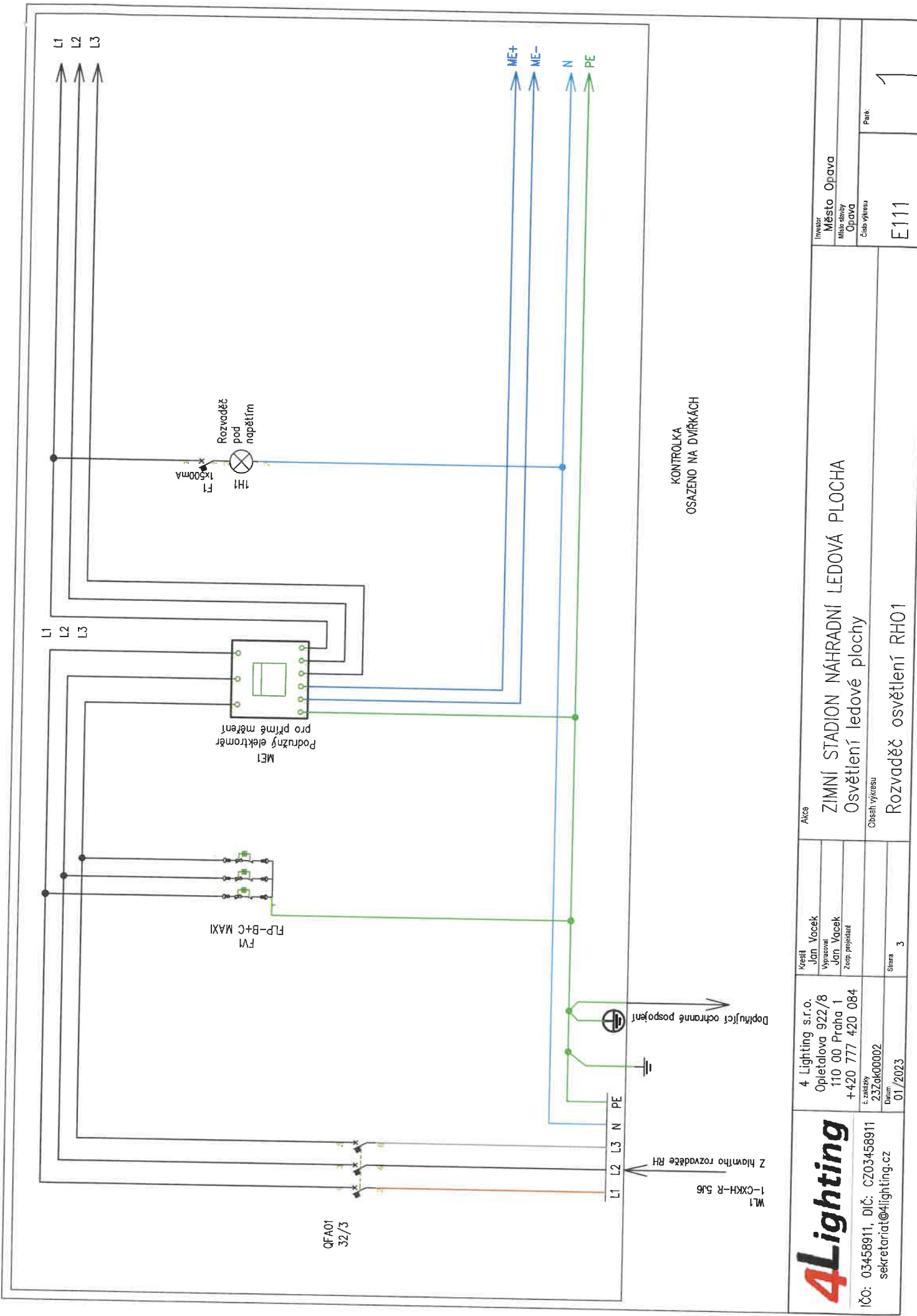
Místo stavby
Opava

Číslo výkresu

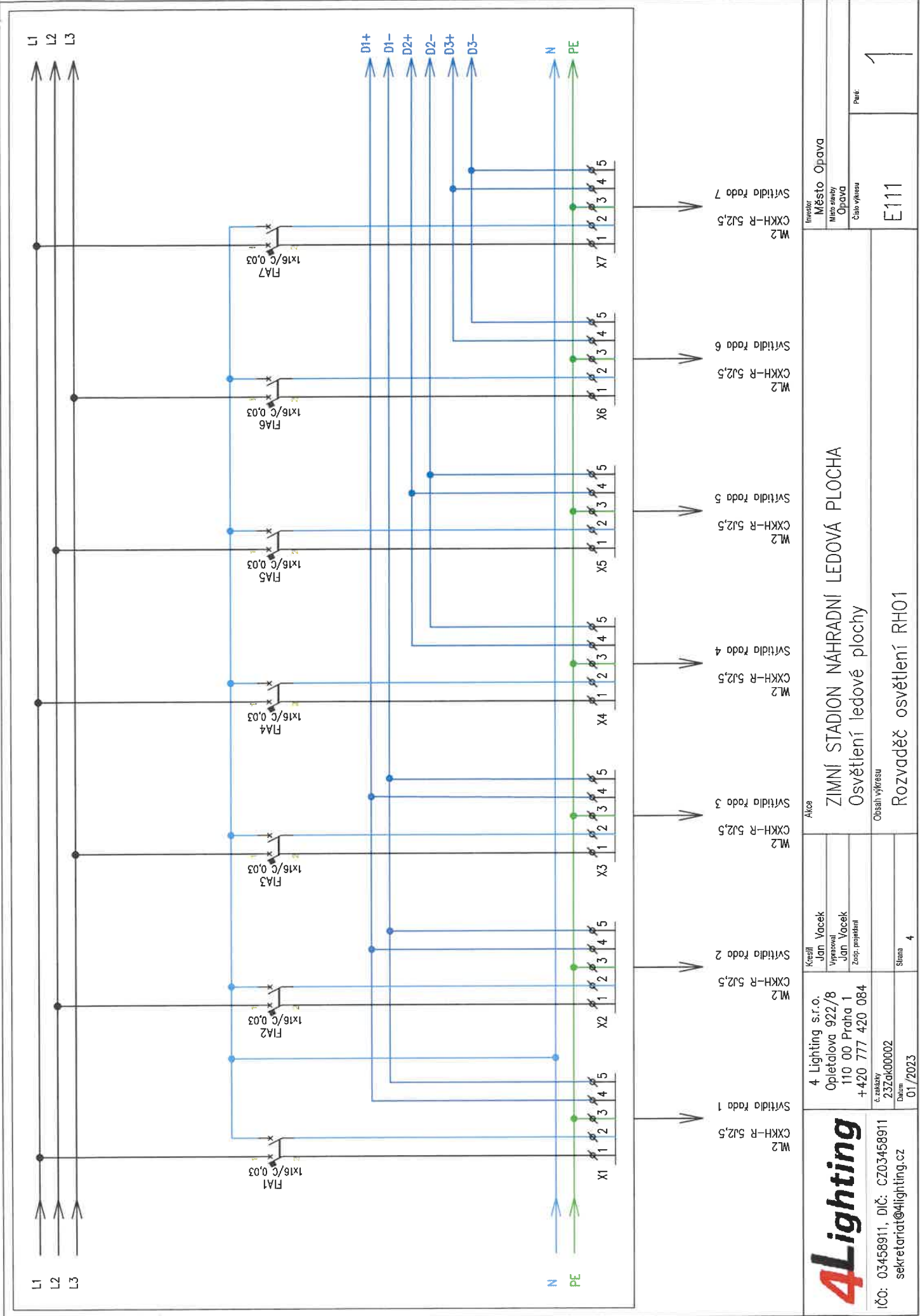
E111

Prvek

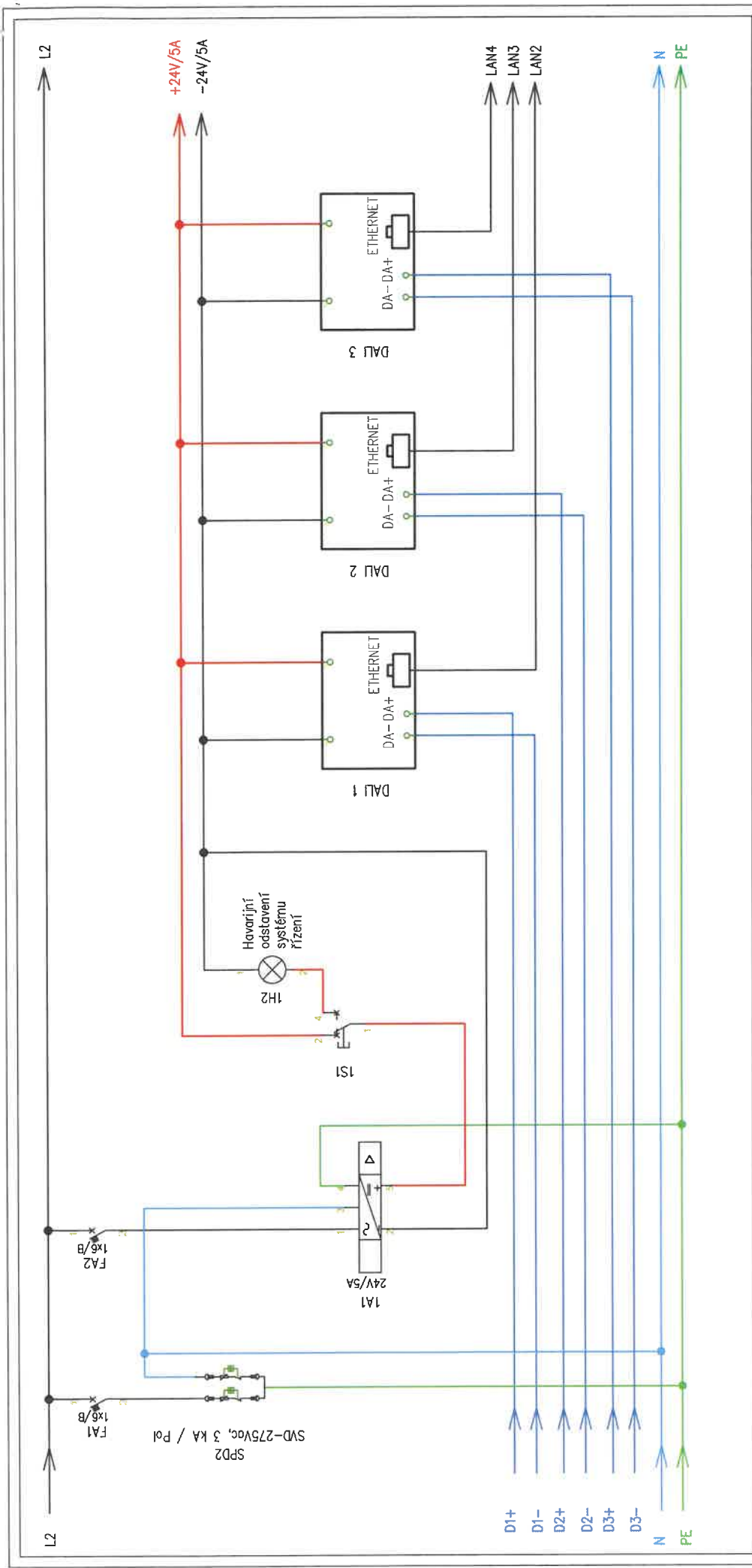
1



	IČO: 03458911, DIČ: CZ03458911 sekretariat@4lighting.cz	4 Lighting s.r.o. Opletalova 922/8 110 00 Praha 1 +420 777 420 084 e. zprávy: 232gak00002 Datum: 01/2023	Kreslil: Jan Vacek Vypracoval: Jan Vacek Zprac. projektant	Akce: ZIMNÍ STADION NÁHRADNÍ LEDOVÁ PLOCHA Osvětlení ledové plochy Rozvaděč osvětlení RH01	Investor: Město Opava Místní úřad Opava Číslo výkresu: E111
	Strana: 3	Obsah výkresu:	Paralel: 1		

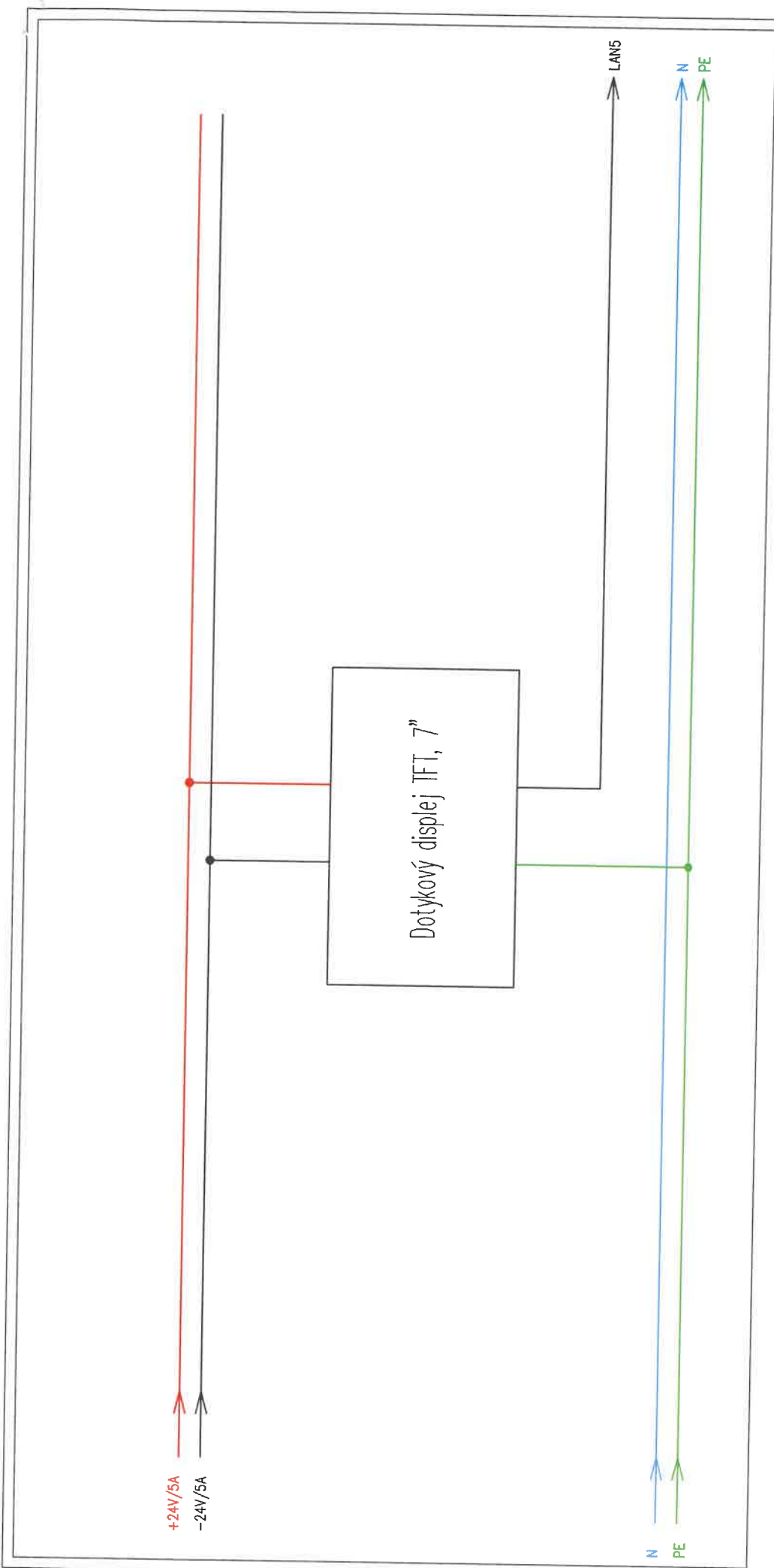


	iČO: 03458911, DIČ: CZ03458911 sekretariat@4lighting.cz	4 Lighting s.r.o. Opieřelova 922/8 110 00 Praha 1 +420 777 420 084		Kreslil Jan Vacek	Alice ZIMNÍ STADION NAHRADNÍ LEDOVÁ PLOCHA Osvětlení ledové plochy	Město Opava Místo stavby Opava	Inspektor Město Opava
		4. záznam 23Zak00002 Datum 01/2023	Zprac. projektant Jan Vacek	Číslo výkresu E111			
Rozvaděč osvětlení RHO1		Obsah výkresu		Svítidla Fada 1 ML2 CXXH-R 5x2,5			
Svítidla Fada 2 ML2 CXXH-R 5x2,5		Svítidla Fada 3 ML2 CXXH-R 5x2,5		Svítidla Fada 4 ML2 CXXH-R 5x2,5			
Svítidla Fada 5 ML2 CXXH-R 5x2,5		Svítidla Fada 6 ML2 CXXH-R 5x2,5		Svítidla Fada 7 ML2 CXXH-R 5x2,5			

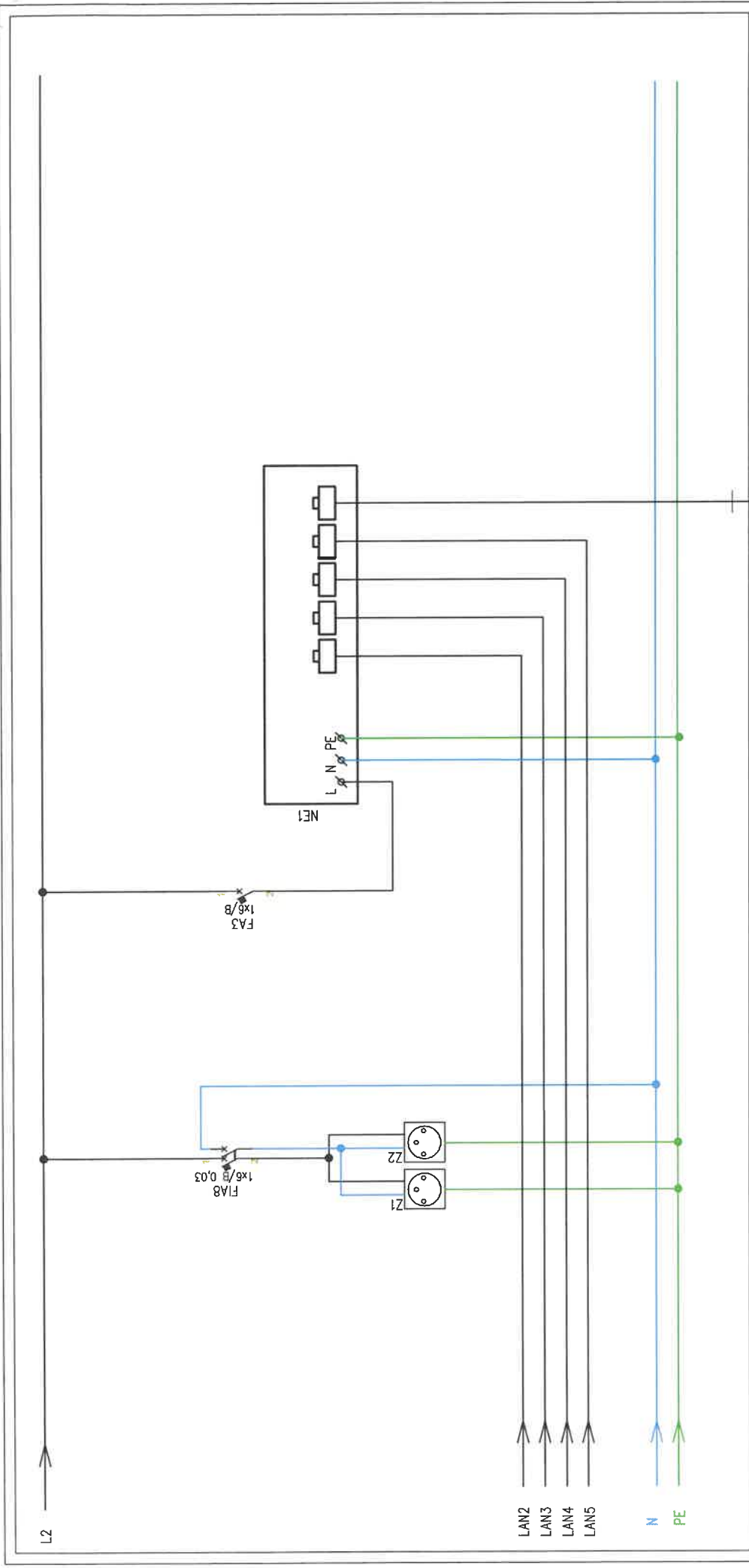


KONTROLKA S PŘEPÍNAČEM
OSAZENO NA DVĚŘKÁCH

	4 Lighting s.r.o. Opletalova 922/8 110 00 Praha 1 +420 777 420 084 a.s. z.s.r.o. 2372400002 Datum: 01/2023	Kreslí: Jan Vacek Vypracoval: Jan Vacek Změny, popř. korig.	Alice	
			ZIMNÍ STADION NAHRADNÍ LEDOVÁ PLOCHA Osvětlení ledové plochy	
			Obsah výkresu: Rozvaděč osvětlení RHO1	
IČO: 03458911, DIČ: CZ03458911 sekretariat@4lighting.cz		Investor: Město Opava Město stavby: Opava Číslo výkresu: E111		
		Průřez: 1		



4Lighting IČO: 03458911, DIČ: CZ03458911 sekretariat@4lighting.cz	4 Lighting s.r.o. Opletalova 922/8 110 00 Praha 1 +420 777 420 084 č. zakázky: 23Zak00002 Datum: 01/2023	Kreslil: Jan Vacek Vypracoval: Jan Vacek Zodp. projektant:	Alice ZIMNÍ STADION NÁHRADNÍ LEDOVÁ PLOCHA Osvětlení ledové plochy Obsah výřezu: Rozvaděč osvětlení RH01	Investor: Město Opava Místo stavby: Opava Číslo výřezu: E111
	Strana 6			Page: 1



W01
UTP Cat5
Ethernet
do místní sítě

	4 Lighting s.r.o. Opletalova 922/8 110 00 Praha 1 +420 777 420 084	Kreslil: Jan Vacek Vyrovnal: Jan Vacek Zedp. projektant:	Akce: ZIMNÍ STADION NÁHRADNÍ LEDOVÁ PLOCHA Osvětlení ledové plochy	Investor: Město Opava
	IČO: 03458911, DIČ: CZ03458911 sekretariat@4lighting.cz	6. září 2023 23Zak00002 Datum: 01/2023 Strana: 7	Obsah výkresu: Rozvaděč osvětlení RHO1	Město stavby: Opava

1